

AMBIC[®]

Multi**Dipper** (Neumático)



OPERATING INSTRUCTIONS

- Instrucciones de Funcionamiento •

leading best practice in livestock health management

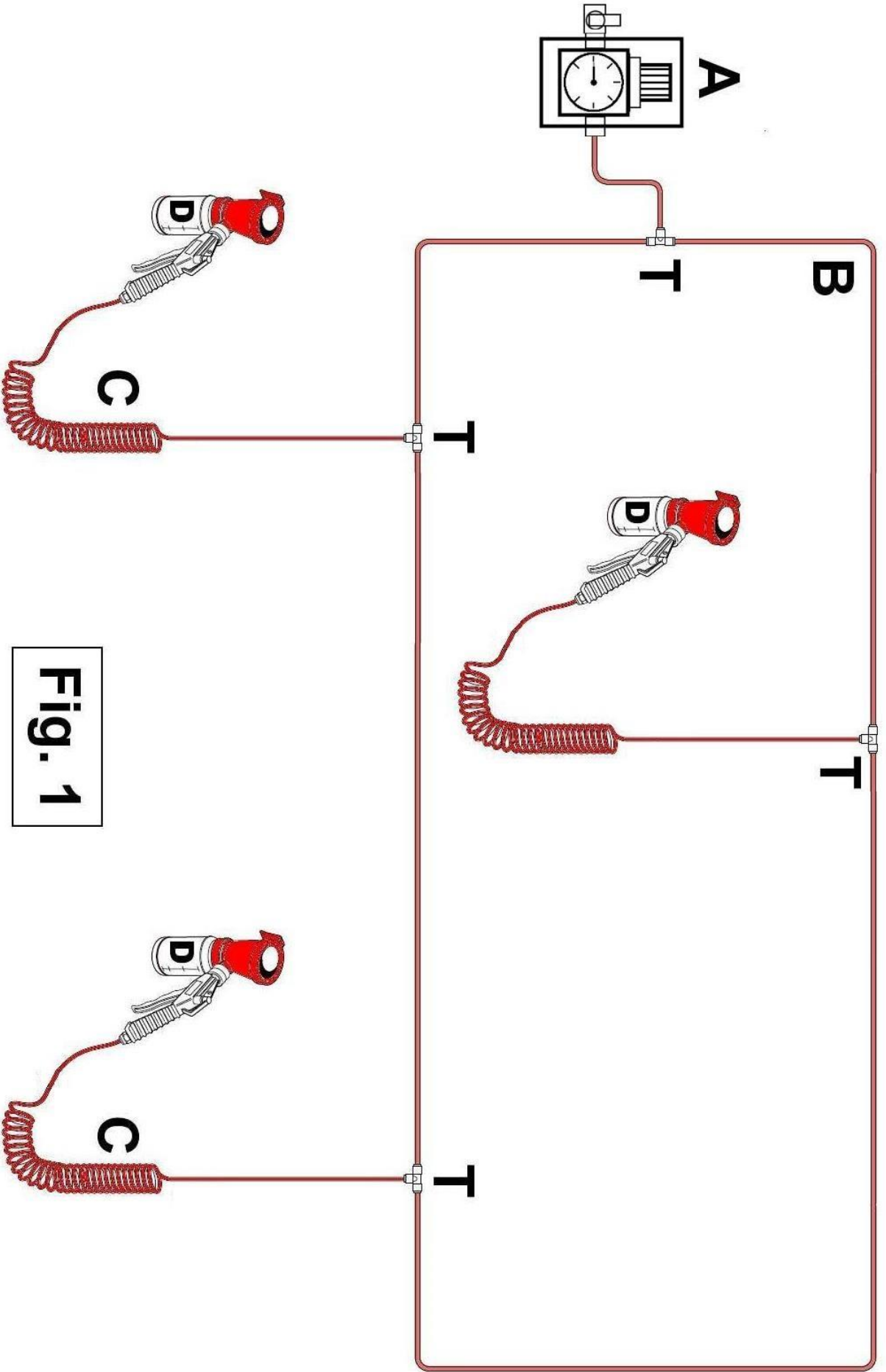


Fig. 1

SEGURIDAD

El sistema de desinfección de pezones "MultiDipper" está diseñado exclusivamente para ser usado en instalaciones de ordeña. Cualquier aplicación fuera del uso descrito en este manual de funcionamiento será considerada no estar en conformidad con la finalidad prevista. El fabricante/proveedor no se hará responsable de ninguna pérdida que sea consecuencia de tal uso. El usuario asumirá la plena responsabilidad de su uso. EL USO DE ACUERDO CON LA FINALIDAD PREVISTA TAMBIÉN COMPRENDE CUMPLIR CON EL MANUAL DE FUNCIONAMIENTO Y LAS CONDICIONES DE INSPECCIÓN Y MANTENIMIENTO.

INSTALACIÓN (consulte la Fig. 1 opuesta)

La unidad "MultiDipper" se basa en el bien probado PowerFoamer y utiliza una unidad de bombeo neumática para proporcionar aire a BAJA PRESIÓN (~3 psi; 0,2 bar) para desinfectar los pezones de la vaca usando productos químicos. Está diseñada para ser instalada como red circular.

ADVERTENCIA: ANTES de conectar el regulador al sistema de aire comprimido existente ASEGÚRESE QUE EL SUMINISTRO DE AIRE ESTÁ AISLADO DE LA LÍNEA DE DISTRIBUCIÓN Y QUE LA LÍNEA NO ESTÁ BAJO PRESIÓN.

Fije el regulador (con la perilla de ajuste verticalmente hacia arriba) en un muro sólido adecuado (para la plantilla de perforación, consulte la página 7).

El tendido de la red circular (B) dependerá del diseño de la sala de ordeña y se podrá colocar a baja altura o a mayor altura. Si se coloca a mayor altura, idealmente deberá ser instalado por encima del riel que va a la altura de la grupa de la vaca en cada lado con el espiral (C) conectado a través de una unión en T (T) fijado con abrazaderas de cables (H). Alternativamente se puede instalar a lo largo del centro del salón. También se utilizarán abrazaderas de cable (H) para fijar la red circular. (Ver Fig. 2 al dorso).

PRECAUCIÓN: No apriete en exceso las abrazaderas para no obstruir el flujo de aire.

ES IMPORTANTE que los tubos estén insertados completamente en las conexiones para evitar fugas de aire, lo que puede dificultar el funcionamiento del sistema.

Los aplicadores del desinfectante (D) deben colocarse de tal forma de llegar a todos los puntos de ordeña cómodamente sin necesidad de estirar demasiado los espirales. Hay equipos de extensión disponibles para agregar todos los aplicadores que sean necesarios.

Si no hay una barra horizontal adecuada disponible en donde colgar la unidad, el gancho de plástico para colgar suministrado puede ser colocado en un tubo horizontal adecuado con 2 abrazaderas de cable (cruzadas para mayor estabilidad), o puede ser colocado perforando 2 orificios y montado (usando 2 tornillos) en una superficie plana.

FUNCIONAMIENTO

Los vasos para Dipping o producto desinfectante se suministran con 2 reductores de flujo (R1, R2):

Negro (R1) para productos químicos no viscosos;

Rojo (R2) para productos químicos viscosos que forman una película o barrera protectora.

Desenrosque la botella para colocar el reductor adecuado (Fig. 3).

Encienda el compresor. Retire la tapa del regulador (A), abra la llave y observe el manómetro. La lectura del medidor debe ser 3-4 psi (0,2 bar). Cierre la llave y compruebe que la presión de aire permanece casi constante. Si la presión de aire desciende rápidamente, haga revisar el sistema en busca de fugas y corrija.

Ajuste la presión levantando el mando y gire hacia la derecha para aumentar la presión. Verifique que la presión es la correcta con una pistola operativa y, si es correcta, presione el mando para bloquear.

Llene las botellas (G) con el producto para desinfectar pezones adecuado hasta llegar a la marca de 250 ml. No llene en exceso. La botella puede ser desatornillada del aplicador (J) con la pistola (E) conectada, o después de soltarla de la bayoneta para la pistola (Fig. 4).

Cuando esté listo para realizar el Dipping, oprima el gatillo hasta que el nivel del producto químico esté a nivel con el borde del aplicador (J). Enseguida eleve el vaso completamente hasta sumergir el pezón (Fig. 5).

Una botella llena de producto químico (250 ml) normalmente es suficiente para desinfectar los pezones de 25-40 vacas, dependiendo de la viscosidad del producto. Se suministran botellas con tapones de repuesto de manera de poder tener botellas con el producto químico preparadas para usar durante la ordeña.

Cuando se haya terminado la ordeña desconecte el suministro de energía neumática.

MANTENIMIENTO

LIMPIE LOS VASOS PARA DIPPING DIARIAMENTE desconectando de la pistola, desenroscando la botella y luego enjuagando el vaso con agua tibia para remover pelos, suciedad, etc.

Utilice SOLO un paño suave y seco para limpiar la caja neumática cuando sea necesario; NUNCA use una manguera. Si el cable de alimentación está dañado, debe ser sustituido por el fabricante, su agente de servicio o por personal calificado para evitar situaciones de peligro.

Fig. 2

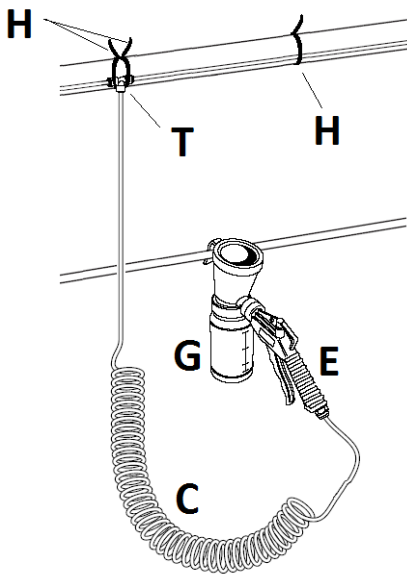


Fig. 3 - VASO PARA DIPPING

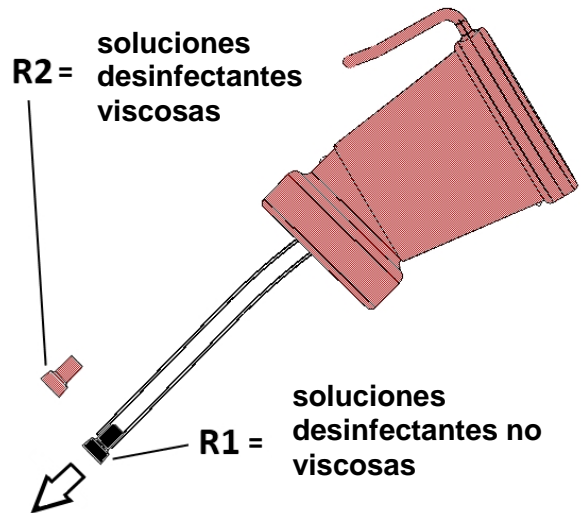


Fig. 5

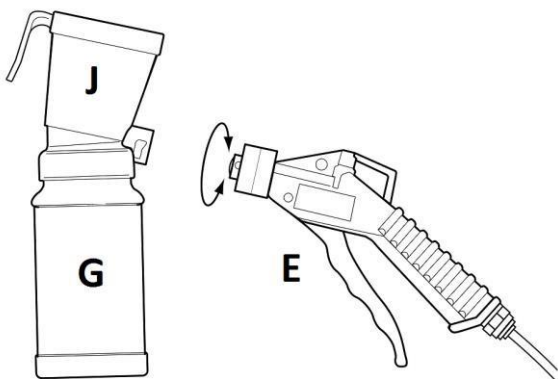
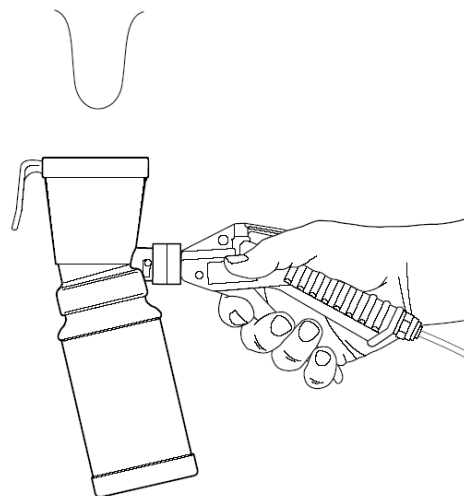


Fig. 6



ESPECIFICACIONES

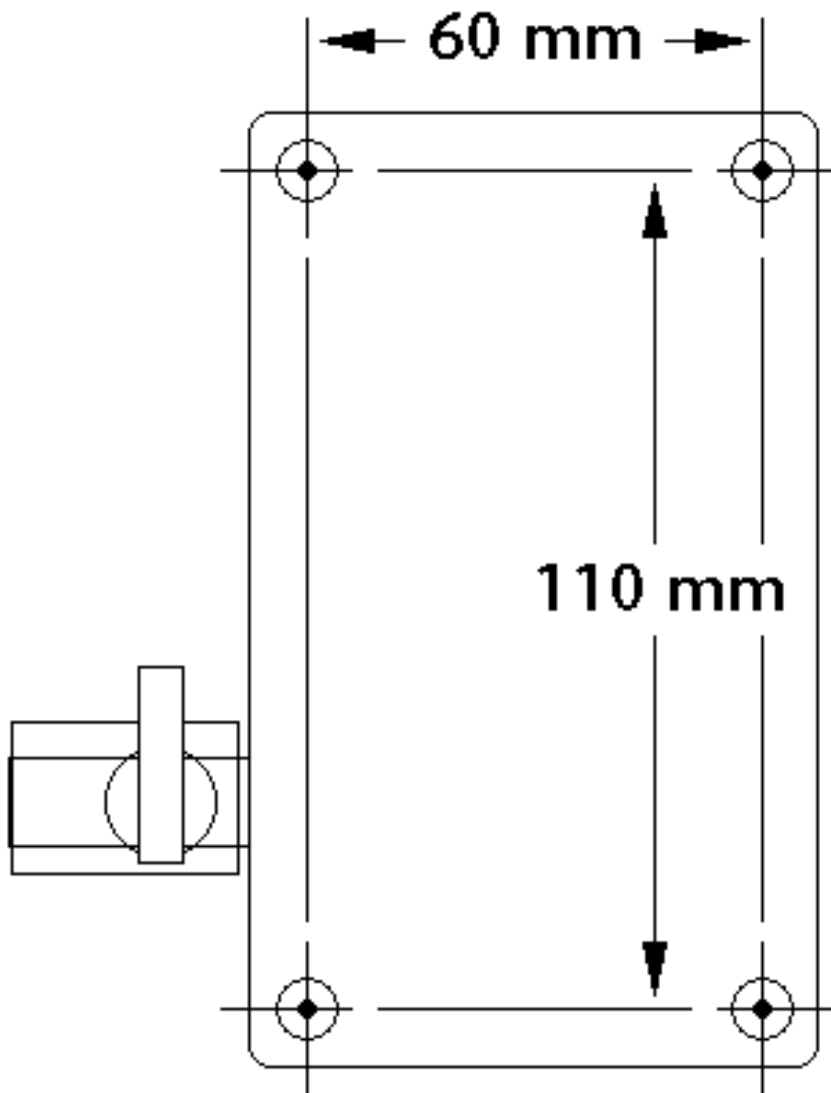
Fuente de alimentación – Aire – Compresor de la granja
 – Presión de funcionamiento
 Producción – Aire
 Nº máximo de aplicadores por unidad de bombeo
 Nº Máximo de aplicadores funcionando simultáneamente
 Longitud máxima de tubería de distribución
 Consumo habitual de producto químico por aplicador (Dip)
 Temperatura de funcionamiento

- 8 litros/minuto mínimo
- 3-4 psi (0,2 – 0,28 bar) máx.
- 5 - 8 L/min a 3 - 4 psi (0,2 bar máx.)
- 10
- 2
- 45 metros
- 10 -15 mL/segundo
- 5 - 40°C

PROBLEMAS Y DIAGNÓSTICO

Problema	Causa probable	Solución probable
<p>El vaso para dipping no se llena de solución desinfectante al gatillar la pistola (TODAS las unidades)</p>	<p>No hay suministro de aire</p>	<p>Conecte el interruptor de suministro de electricidad al compresor y revise que la llave del regulador esté en posición ENCENDIDO.</p> <p>Observe el manómetro del regulador. Desconecte la tubería de distribución a la salida del regulador. Si sale bastante aire desde la conexión, es probable que la tubería de distribución esté bloqueada o restringida debido a que las abrazaderas de los cables están muy apretadas.</p> <p>Compruebe si hay fugas en las conexiones del sistema de tuberías de distribución, especialmente que la tubería esté totalmente insertada en las conexiones.</p>
<p>El vaso para dipping no se llena de solución desinfectante al gatillar la pistola (sólo en UNA unidad)</p>	<p>El suministro de aire no llega al aplicador.</p>	<p>Las conexiones tienen fugas o la tubería está bloqueada - revise y repare.</p> <p>La válvula del gatillo está atascada o bloqueada – revise la válvula y lubrique con silicona en aerosol.</p> <p>La entrada del vaso o la tubería está sucia o bloqueada - limpie para eliminar la suciedad, o sustituya con un vaso nuevo.</p>

PLANTILLA DE PERFORACIÓN - Utilice la siguiente plantilla para marcar los agujeros de fijación para la bomba.





Ambic Equipment Limited,
One Parkside, Avenue Two Station Lane,
Witney, Oxfordshire, OX28 4YF, England
Tel: +44 (0)1993 776555 Fax: +44 (0)1993 779039
www.ambic.co.uk