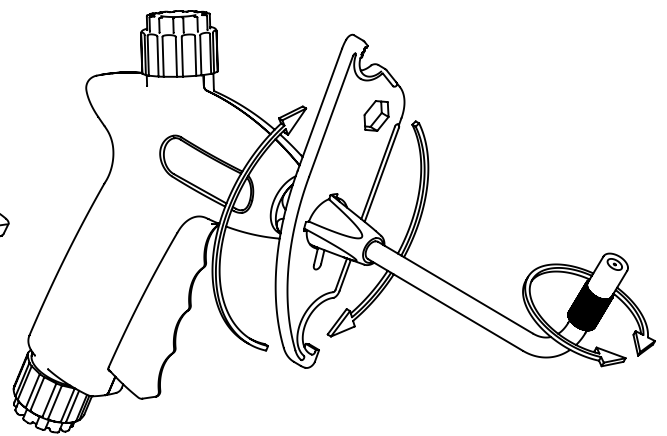
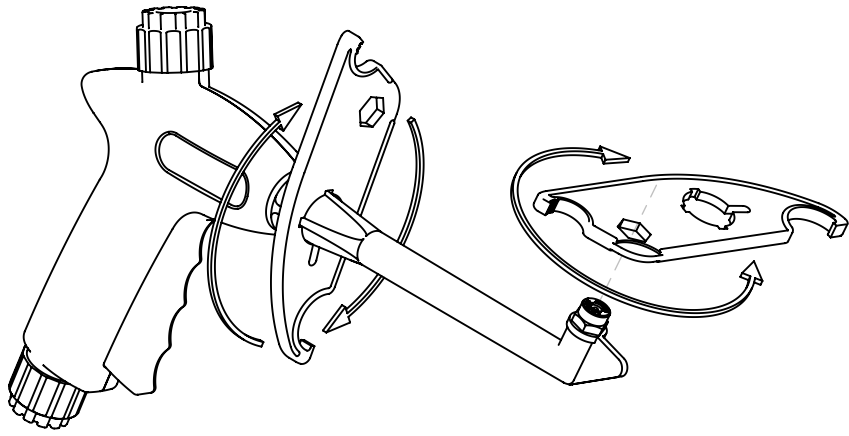
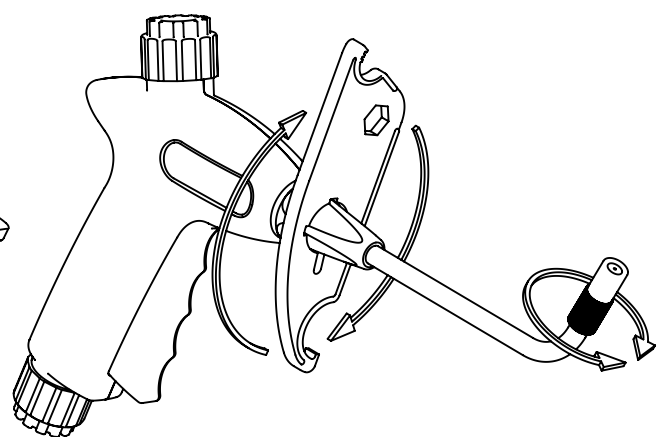
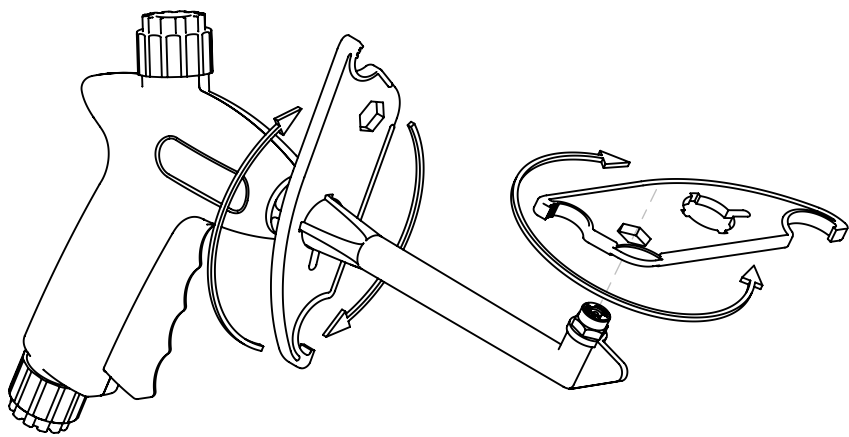


OR7500 (03.01.2019)



OR7500 (03.01.2019)



OR7500 (03.01.2019)

EN **IMPORTANT**

- DO NOT USE with PAA (Peroxyacetic Acid - CH₃COOOH).
- Purge air by spraying upwards with gun held above supply line.

DE **WICHTIG**

- Mit Peressigsäure (CH₃COOOH) nicht verwenden.
- Luft durch Aufwärtsspritzen ausblasen, wobei die Pistole über der Versorgungsleitung gehalten wird.

FR **IMPORTANT**

- NE PAS UTILISER avec de l'acide peroxyacétique (CH₃COOOH).
- Pour expulser l'air du système, vaporiser vers le haut, le pistolet étant maintenu au-dessus du tuyau d'alimentation.

IT **ITMPORTANTE**

- Non utilizzare con l'acido perossiacetico (CH₃COOOH).
- Eliminare l'aria spruzzando verticalmente, con la pistola sopra la tubazione di mandata.

ES **IMPORANTE**

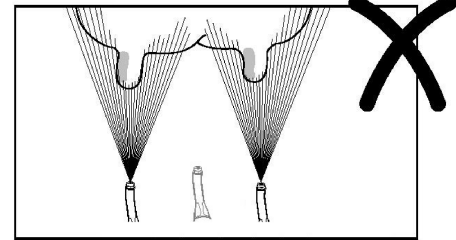
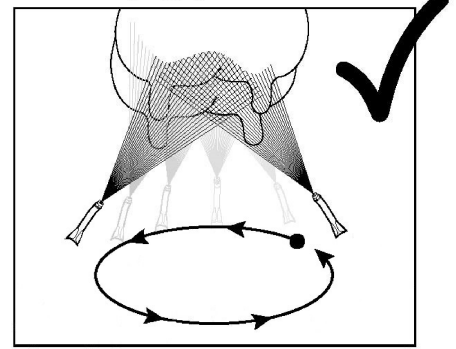
- No utilice con ácido peroxiacético (CH₃COOOH).
- Purgar el arie apuntando hacia arriba y rociando con pistola a un nivel superior al de la linea de alimentación.

NL **BELANGRIJK**

- Niet gebruiken met peroxyazijnzuur (CH₃COOOH).
- Ontlucht door opwaarts te sprayen terwijl het pistool boven de aanvoerlijn wordt gehouden.

DA **VIGTIG**

- Brug ikke med peroxyeddikesyre (CH₃COOOH).
- Udluftning foretages ved at spraye opad med pistolen over forsyningsledning.



EN **IMPORTANT**

- DO NOT USE with PAA (Peroxyacetic Acid - CH₃COOOH).
- Purge air by spraying upwards with gun held above supply line.

DE **WICHTIG**

- Mit Peressigsäure (CH₃COOOH) nicht verwenden.
- Luft durch Aufwärtsspritzen ausblasen, wobei die Pistole über der Versorgungsleitung gehalten wird.

FR **IMPORTANT**

- NE PAS UTILISER avec de l'acide peroxyacétique (CH₃COOOH).
- Pour expulser l'air du système, vaporiser vers le haut, le pistolet étant maintenu au-dessus du tuyau d'alimentation.

IT **ITMPORTANTE**

- Non utilizzare con l'acido perossiacetico (CH₃COOOH).
- Eliminare l'aria spruzzando verticalmente, con la pistola sopra la tubazione di mandata.

ES **IMPORANTE**

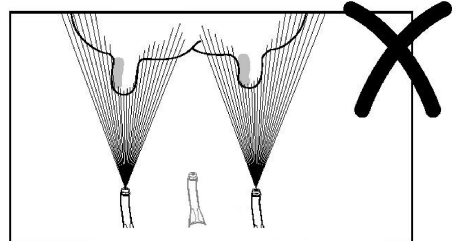
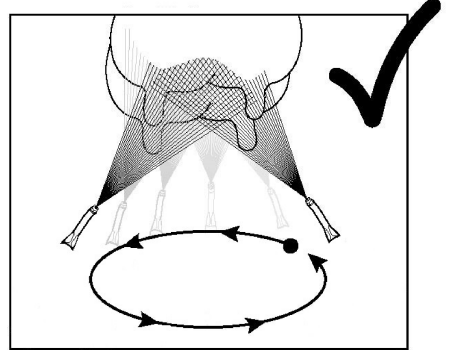
- No utilice con ácido peroxiacético (CH₃COOOH).
- Purgar el arie apuntando hacia arriba y rociando con pistola a un nivel superior al de la linea de alimentación.

NL **BELANGRIJK**

- Niet gebruiken met peroxyazijnzuur (CH₃COOOH).
- Ontlucht door opwaarts te sprayen terwijl het pistool boven de aanvoerlijn wordt gehouden.

DA **VIGTIG**

- Brug ikke med peroxyeddikesyre (CH₃COOOH).
- Udluftning foretages ved at spraye opad med pistolen over forsyningsledning.



EN **IMPORTANT**

- DO NOT USE with PAA (Peroxyacetic Acid - CH₃COOOH).
- Purge air by spraying upwards with gun held above supply line.

DE **WICHTIG**

- Mit Peressigsäure (CH₃COOOH) nicht verwenden.
- Luft durch Aufwärtsspritzen ausblasen, wobei die Pistole über der Versorgungsleitung gehalten wird.

FR **IMPORTANT**

- NE PAS UTILISER avec de l'acide peroxyacétique (CH₃COOOH).
- Pour expulser l'air du système, vaporiser vers le haut, le pistolet étant maintenu au-dessus du tuyau d'alimentation.

IT **ITMPORTANTE**

- Non utilizzare con l'acido perossiacetico (CH₃COOOH).
- Eliminare l'aria spruzzando verticalmente, con la pistola sopra la tubazione di mandata.

ES **IMPORANTE**

- No utilice con ácido peroxiacético (CH₃COOOH).
- Purgar el arie apuntando hacia arriba y rociando con pistola a un nivel superior al de la linea de alimentación.

NL **BELANGRIJK**

- Niet gebruiken met peroxyazijnzuur (CH₃COOOH).
- Ontlucht door opwaarts te sprayen terwijl het pistool boven de aanvoerlijn wordt gehouden.

DA **VIGTIG**

- Brug ikke med peroxyeddikesyre (CH₃COOOH).
- Udluftning foretages ved at spraye opad med pistolen over forsyningsledning.

