

REGULAR MAINTENANCE
WILL HELP KEEP YOUR
FOAMING DIP CUP IN
GOOD WORKING ORDER

CLEAN DAILY

- Rinse out residues from cup (1) using warm water

CLEAN WEEKLY

- Dismantle completely
- Remove Bottle (6)
- Unscrew Filter Screw Plug (4)
- Remove 2 Filter Disks (3)
- Pull off Air Inlet Cap (2)
- Rinse all parts thoroughly using warm water (soak in detergent if necessary)
- Re-assemble with care

GARDEZ VOTRE GOBELET
MOUSSEUR EN BON ETAT DE
MARCHE GRACE A UN
ENTRETIEN REGULIER

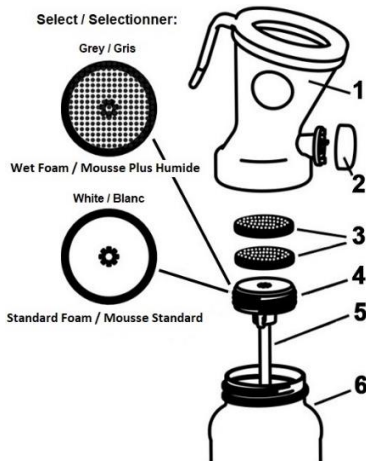
NETTOYAGE QUOTIDIEN

- Rincer avec de l'eau chaude (1)

NETTOYAGE HEBDOMADAIRE

- Démontez complètement
- Enlever le réservoir (6)
- Dévisser l'élément filtrant (4)
- Enlever les 2 filtres (3)
- Tirer la capsule d'arrivée d'air (2)
- Nettoyer parfaitement tous les éléments avec de l'eau chaude (trempé dans une solution détergente si nécessaire)
- Remonter l'ensemble avec soin

DC7538 (21/11/2019)



REGULAR MAINTENANCE
WILL HELP KEEP YOUR
FOAMING DIP CUP IN
GOOD WORKING ORDER

CLEAN DAILY

- Rinse out residues from cup (1) using warm water

CLEAN WEEKLY

- Dismantle completely
- Remove Bottle (6)
- Unscrew Filter Screw Plug (4)
- Remove 2 Filter Disks (3)
- Pull off Air Inlet Cap (2)
- Rinse all parts thoroughly using warm water (soak in detergent if necessary)
- Re-assemble with care

GARDEZ VOTRE GOBELET
MOUSSEUR EN BON ETAT DE
MARCHE GRACE A UN
ENTRETIEN REGULIER

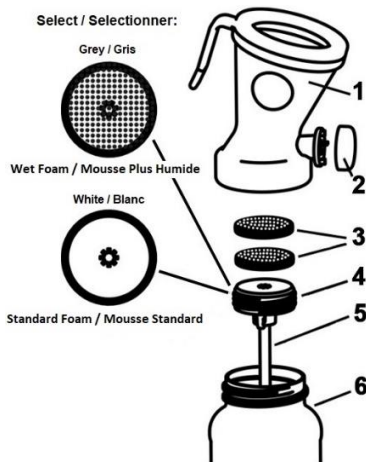
NETTOYAGE QUOTIDIEN

- Rincer avec de l'eau chaude (1)

NETTOYAGE HEBDOMADAIRE

- Démontez complètement
- Enlever le réservoir (6)
- Dévisser l'élément filtrant (4)
- Enlever les 2 filtres (3)
- Tirer la capsule d'arrivée d'air (2)
- Nettoyer parfaitement tous les éléments avec de l'eau chaude (trempé dans une solution détergente si nécessaire)
- Remonter l'ensemble avec soin

DC7538 (21/11/2019)



REGULAR MAINTENANCE
WILL HELP KEEP YOUR
FOAMING DIP CUP IN
GOOD WORKING ORDER

CLEAN DAILY

- Rinse out residues from cup (1) using warm water

CLEAN WEEKLY

- Dismantle completely
- Remove Bottle (6)
- Unscrew Filter Screw Plug (4)
- Remove 2 Filter Disks (3)
- Pull off Air Inlet Cap (2)
- Rinse all parts thoroughly using warm water (soak in detergent if necessary)
- Re-assemble with care

GARDEZ VOTRE GOBELET
MOUSSEUR EN BON ETAT DE
MARCHE GRACE A UN
ENTRETIEN REGULIER

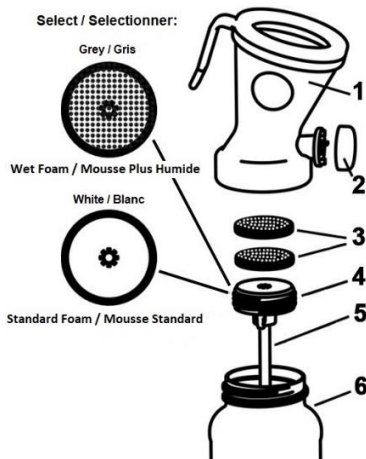
NETTOYAGE QUOTIDIEN

- Rincer avec de l'eau chaude (1)

NETTOYAGE HEBDOMADAIRE

- Démontez complètement
- Enlever le réservoir (6)
- Dévisser l'élément filtrant (4)
- Enlever les 2 filtres (3)
- Tirer la capsule d'arrivée d'air (2)
- Nettoyer parfaitement tous les éléments avec de l'eau chaude (trempé dans une solution détergente si nécessaire)
- Remonter l'ensemble avec soin

DC7538 (21/11/2019)



REGULAR MAINTENANCE
WILL HELP KEEP YOUR
FOAMING DIP CUP IN
GOOD WORKING ORDER

CLEAN DAILY

- Rinse out residues from cup (1) using warm water

CLEAN WEEKLY

- Dismantle completely
- Remove Bottle (6)
- Unscrew Filter Screw Plug (4)
- Remove 2 Filter Disks (3)
- Pull off Air Inlet Cap (2)
- Rinse all parts thoroughly using warm water (soak in detergent if necessary)
- Re-assemble with care

GARDEZ VOTRE GOBELET
MOUSSEUR EN BON ETAT DE
MARCHE GRACE A UN
ENTRETIEN REGULIER

NETTOYAGE QUOTIDIEN

- Rincer avec de l'eau chaude (1)

NETTOYAGE HEBDOMADAIRE

- Démontez complètement
- Enlever le réservoir (6)
- Dévisser l'élément filtrant (4)
- Enlever les 2 filtres (3)
- Tirer la capsule d'arrivée d'air (2)
- Nettoyer parfaitement tous les éléments avec de l'eau chaude (trempé dans une solution détergente si nécessaire)
- Remonter l'ensemble avec soin

DC7538 (21/11/2019)