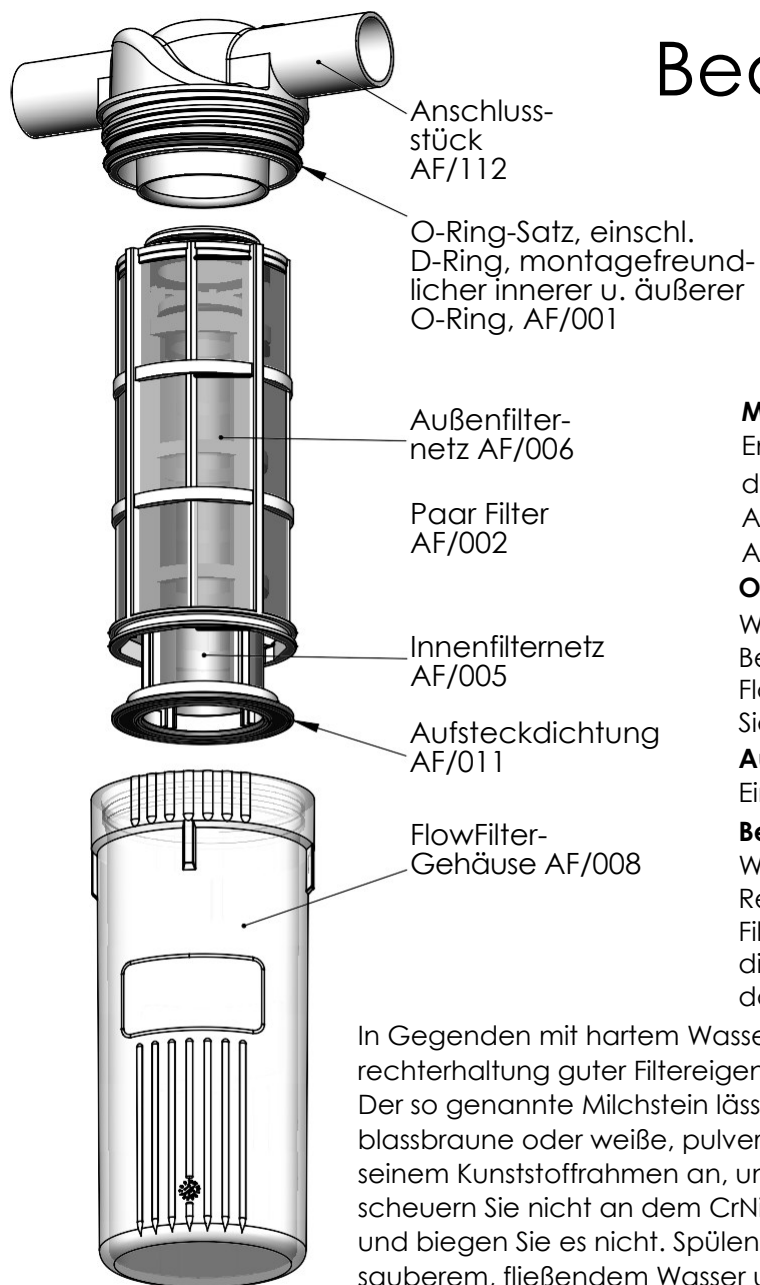
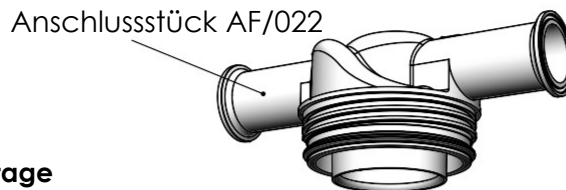


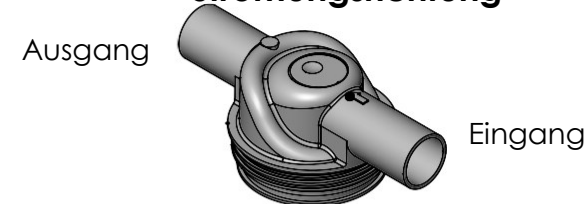
# Bedienungsanleitung **FlowFilter**



## Anschlussstück, Typ Flanschverbinder



## Strömungsrichtung



### Montage

Entfernen Sie zur Montage des FlowFilter ein 215 mm langes Stück Rohr; setzen Sie den FlowFilter dort mit Gummiverbindern (Reduziermuffe AP/021 [Rohr  $\varnothing$  32 mm] oder Muffe AP/022 mit Schlauchschelle AP/024) ein. Setzen Sie kein CrNi-Stahl-Rohr an den Anschlussstückein- oder -ausgang. Setzen Sie das Anschlussstück so ein, dass der Pfeil der Strömungsrichtung der Milch entspricht.

### Ort der Anbringung

Wählen Sie den Ort für den FlowFilter so, dass der Zugang zu ihm einfach und das Risiko von Beschädigungen gering ist. Bei Verwendung einer Membranpumpe ist es ratsam, den FlowFilter so weit entfernt von der Pumpe wie möglich anzubringen, damit das CrNi-Stahl-Siebnetz nicht durch ständiges Sich-Biegen überbeansprucht wird.

### Ausrichtung

Eine FlowFilter-Ausrichtung wie als Pos. 'A' gezeigt sorgt für seine selbsttätige Entleerung.

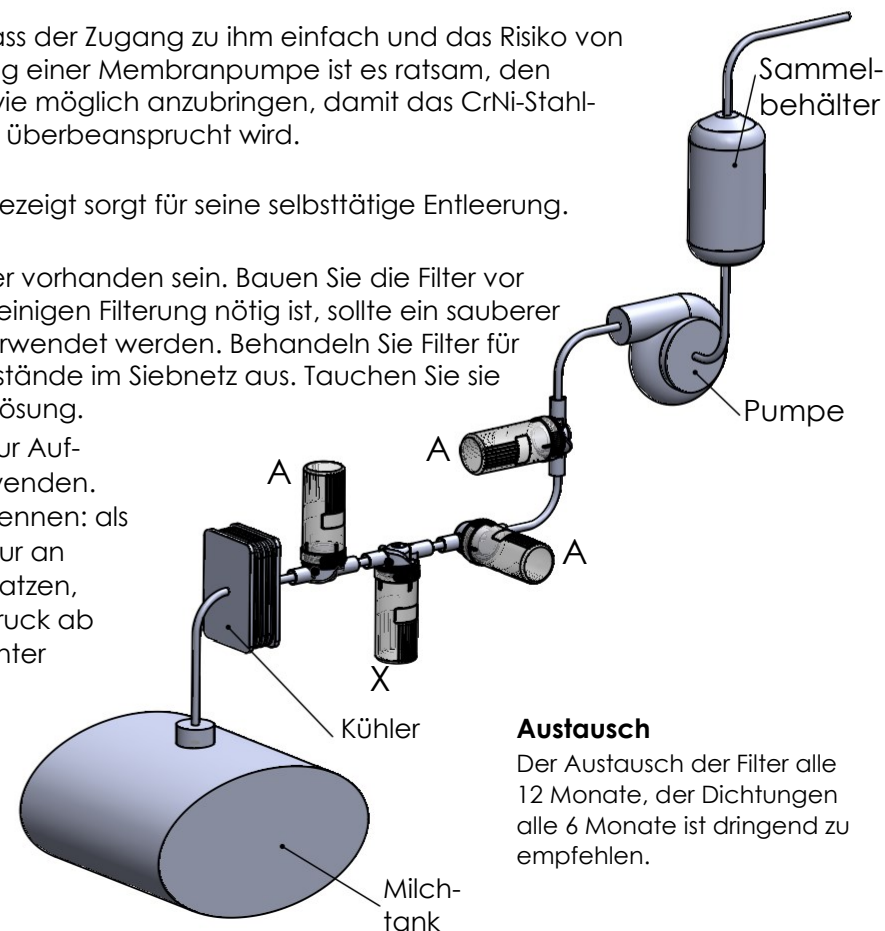
### Betrieb und Reinigung

Während des Melkens müssen saubere Filter vorhanden sein. Bauen Sie die Filter vor Reinigung der Melkanlage aus. Wo beim Reinigen Filterung nötig ist, sollte ein sauberer Filtersatz ausschließlich für diesen Zweck verwendet werden. Behandeln Sie Filter für die Reinigung separat und spülen Sie Rückstände im Siebnetz aus. Tauchen Sie sie dann ganz in eine empfohlene Reinigungslösung.

In Gegenden mit hartem Wasser, wo sich Kalkablagerungen zeigen, ist zur Aufrechterhaltung guter Filtereigenschaften regelmäßig ein Entkalker anzuwenden. Der so genannte Milchstein lässt sich bei trockenem Siebnetz leichter erkennen: als blassbraune oder weiße, pulverartige Rückstände. Fassen Sie den Filter nur an seinem Kunststoffrahmen an, um eine lange Lebensdauer zu erhalten. Kratzen, scheuern Sie nicht an dem CrNi-Stahl-Siebnetz, spritzen Sie es nicht mit Druck ab und biegen Sie es nicht. Spülen Sie vor dem nächsten Melken die Filter unter sauberem, fließendem Wasser und bauen Sie alles wieder zusammen.

### Wichtiger Hinweis

Das Schnellspannwerkzeug AF/009 hilft dem Erzeuger, das FlowFilter-Gehäuse leicht abzunehmen. Beim FlowFilter sind Aufsteckdichtungen AF/011 für alle Filterpaare zu benutzen; sie erleichtern auch deren Ausbau. Dichtringe unten am Außenfilter passen nicht zum neuen FlowFilter-Gehäuse und -Anschlussstück und lassen die Gewährleistungsansprüche erlöschen.



### Austausch

Der Austausch der Filter alle 12 Monate, der Dichtungen alle 6 Monate ist dringend zu empfehlen.